

Sonderaktion 2020 (DE)
12.49 / 8573

NEU: 85 kNm Hubmoment


Flanschrotator



Elektromechanische Steuerung

Aufpreise inkl. USt:

- 14.49 (14t) € 1.150,-
- Hydraulische Vorsteuerung € 2.700,-
- mit elektroproportionalen Steuerblock (PARKER Steuerung) ohne Stativ € 5.900,-
- Ölversorgung mit Kolbenpumpe 80ccm € 2.700,-
- Ölversorgung mit Kolbenpumpe 100ccm und Ölkühler € 3.700,-
- Seilwinde 1,4t € 2.350,-
- Reifen 500/50-17 € 1.000,-

Kran 7,3 m:

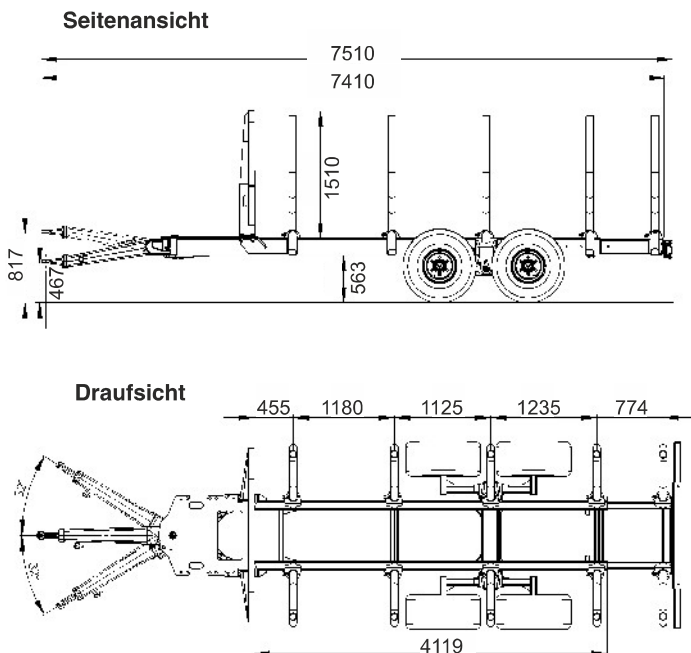
- 85 kNm Hubmoment
- Holzgreifer G30 (161 cm Öffnungsweite)
- Hubleistung bei max. Reichweite 810 kg
- Vierzylinderschwenkwerk
- Flanschrotator 5,5 t
- Klappstützfüße
- Elektromechanische Steuerung (50l/min. optimale Ölmenge)
- Bucher Block in Sektionalbauweise;
- Not-Halt
- Pendelbremse

Doppelrahmenanhänger:

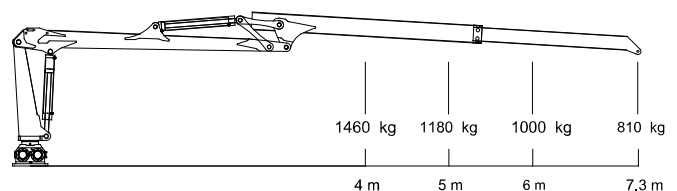
- Hydraulische Knickdeichsel (2 Zylinder)
- 4 Paar Rungen
- Rahmenverlängerung mit integrierter klappbarer LED-Beleuchtung
- Stativ für Steuerblock
- Bereifung 400/60-15,5
- Geschraubte Scharmüller-Zugöse
- Druckluftbremsen auf beiden Achsen
- Kurbelstützfuß
- Lieferung frei Haus¹
- Betriebserlaubnis 25 km/h

AKTIONSPREIS 12.49 inkl. USt.
€ 31.400,-

Radnabenantrieb auf Anfrage


Technische Daten

Flanschkran 7,3m		Doppelrahmenanhänger 12t		14t
Hubmoment	85 kNm	Gesamtgew.	12.000 kg	14.000 kg
Reichweite	7,3 m	Ladekapazität	10.200 kg	11.800 kg
Schwenkm.	24 kNm	Leergewicht	1.800 kg	2.200 kg
Schwenkradius	370°	Gesamtbreite	219 / 229 cm	219 / 229 cm
Gewicht ²	1.980 kg	Ladelänge	412 cm (+ 77 cm optional)	412cm (+ 77 cm optional)
Arbeitsdruck	190 bar	Bereifung	400/60-15.5 opt. 500/50 - 17	400/60-15.5 opt. 500/50 - 17
Hydraulikleistung	50 - 80 l/min	Gesamthöhe m. Kran	305 cm	305 cm
		Ladefläche	2,5 m ²	2,6 m ²

Hubvermögen ohne Greifer, Kreuzgelenk u. Rotator

¹ Zu einem ATG Fachhändler in Ihrer Umgebung.

² Bei den angeführten Gewichten handelt es sich um Werksangaben, welche sich je nach Ausstattungsvariante erheblich verändern können.